

第49回男子・第59回女子春季中学生ソフトボール大会 対戦組合せ表 (第26回全日本中学生ソフトボール大会県予選会)

会場

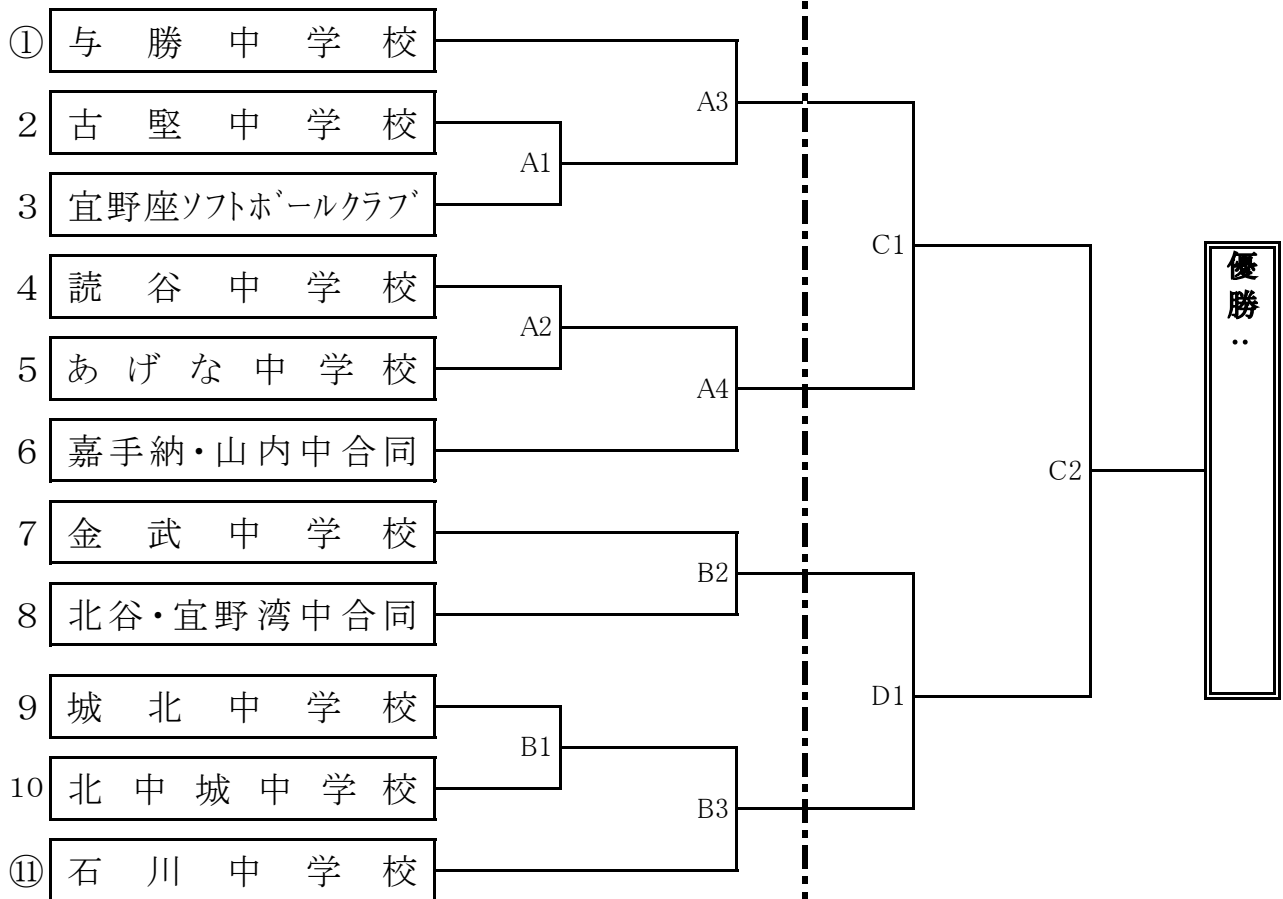
A球場: 読谷村多目的広場(野球場側)

B球場: 読谷村多目的広場(役場側)

C球場: ゆんたんざソフトボール場(トイレ側)

D球場: ゆんたんざソフトボール場(奥側)

(女子) 期日:4月19日(日)・25日(土)



☆1日目 4月19日(日)

※午前9時 試合開始。

☆2日目 4月25日(土)

※午前9時 試合開始。

※ 大会運営に、ご協力をお願い致します。

- ① 各球場 1試合目のボール・得点係は、審判員が担当します。但し、自ベンチ側のファールボールは回収をお願いします。
- ② 1試合目終了後のグラウンド整備は、勝ちチームでお願いします。負けチームは、2試合目のボール・得点係をお願いします。審判員は、ライン引きをお願いします。
- ③ 2試合目以降も勝ちチームはグラウンド整備、負けチームは次試合のボール・得点係をお願いします。
- ④ 各球場の最終試合後は、両チームでのグラウンド整備と片付けをお願いします。