

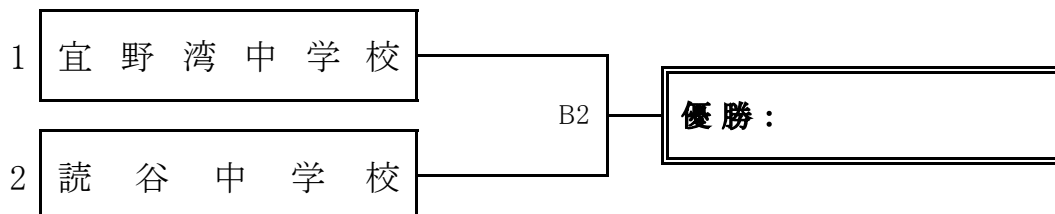
第4回九州中学生(春)ソフトボール県予選会 対戦組合せ表

会場

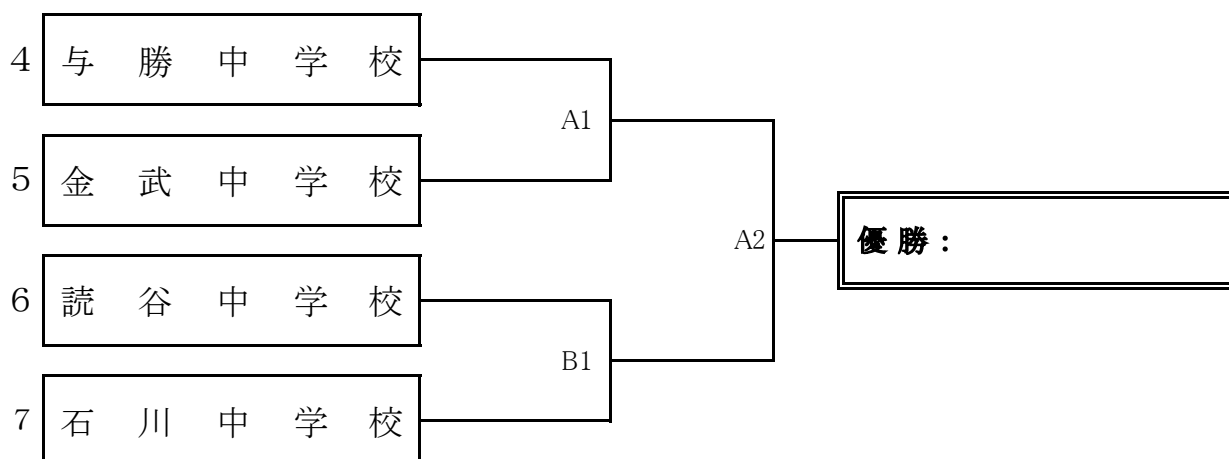
A球場: 読谷村多目的広場(野球場側)

B球場: 読谷村多目的広場(役場側)

(男子) 期日:4月26日(日)



(女子) 期日:4月26日(日) 午前9時



※ 大会運営に、ご協力をお願い致します。

- ① 各球場 1試合目のボール・得点係は、審判員が担当します。但し、自ベンチ側のファールボールは回収をお願いします。
- ② 1試合目終了後のグラウンド整備は、勝ちチームでお願いします。負けチームは、2試合目のボール・得点係をお願いします。審判員は、ライン引きをお願いします。
但し、勝ちチームの至急球場移動の場合は、負けチームで試合後のグラウンド整備もお願い致します。
- ③ 2試合目以降も勝ちチームはグラウンド整備、負けチームは次試合のボール・得点係をお願いします。
- ④ 各球場の最終試合後は、両チームでのグラウンド整備と片付けをお願いします。