

第59回女子春季中学生ソフトボール大会 対戦組合せ表（結果） （第26回全日本中学生ソフトボール大会県予選会）

会場

A球場： 読谷村多目的広場（野球場側）

B球場： 読谷村多目的広場（役場側）

C球場： ゆんたんざソフトボール場（トイレ側）

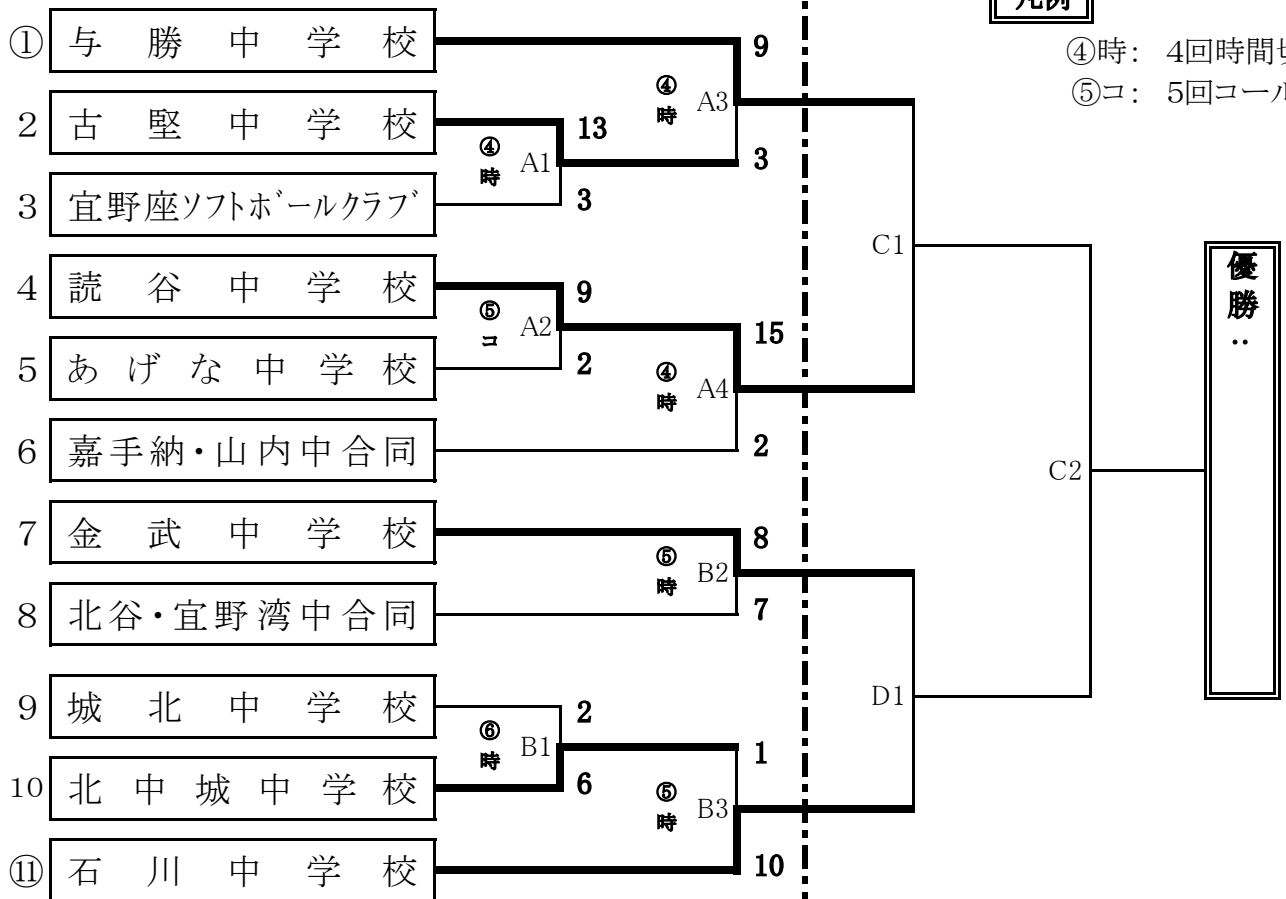
D球場： ゆんたんざソフトボール場（奥側）

（女子） 期日：4月19日（日）・25日（土）

凡例

④時： 4回時間切れ

⑤コ： 5回コールド



☆1日目 4月19日（日）

※午前9時 試合開始。

☆2日目 4月25日（土）

※午前9時 試合開始。

※ 大会運営に、ご協力をお願い致します。

- ① 各球場 1試合目のボール・得点係は、審判員が担当します。但し、自ベンチ側のファールボールは回収をお願いします。
- ② 1試合目終了後のグラウンド整備は、勝ちチームでお願いします。負けチームは、2試合目のボール・得点係をお願いします。 審判員は、ライン引きをお願いします。
- ③ 2試合目以降も勝ちチームはグラウンド整備、負けチームは次試合のボール・得点係をお願いします。
- ④ 各球場の最終試合後は、両チームでのグラウンド整備と片付けのご協力をお願い致します。